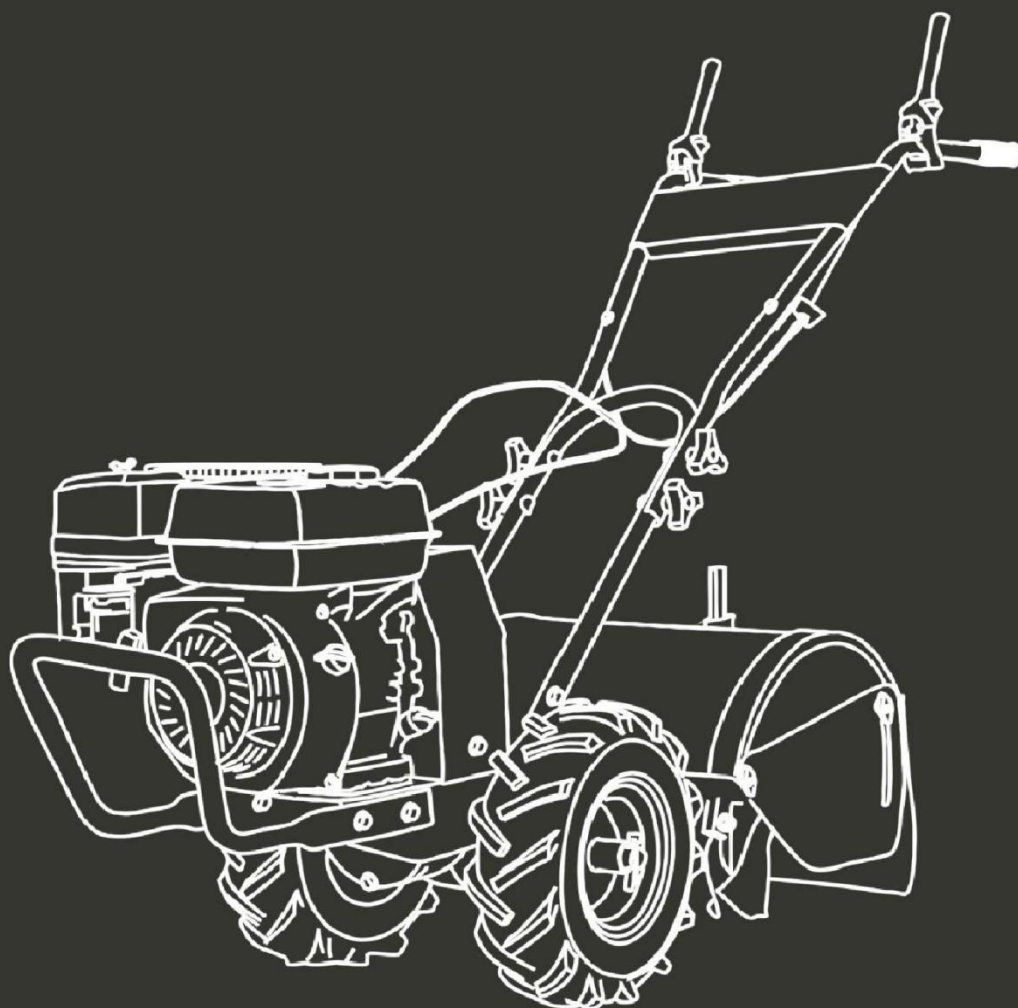


HYUNDAI
POWER PRODUCTS

ROTOFRAISE THERMIQUE

HRTF220-1

INSTRUCTIONS ORIGINALES




ATTENTION: Lire le manuel avant d'utiliser cet outil.

SOMMAIRE

1. INSTRUCTIONS DE SECURITE.....	3
2. ASSEMBLAGE.....	6
3. OPERATION.....	8
4. MAINTENANCE ET RANGEMENT.....	14
5. DEPANNAGE.....	20
6. SPECIFICATIONS TECHNIQUES.....	21
7. DECLARATION DE CONFORMITE.....	22
8. GARANTIE.....	23
9. PANNE PRODUIT.....	24
10. EXCLUSIONS DE GARANTIE.....	25

1. INSTRUCTIONS DE SECURITE

 **MISE EN GARDE** : Cette machine doit toujours être utilisée conformément aux instructions du fabricant figurant dans la notice d'instructions. Conservez-le pour référence future.

1) Formation

- a) Lisez attentivement les instructions. Soyez aussi familier que possible avec les contrôles et l'utilisation correcte de l'équipement.
- b) Ne laissez jamais des enfants ou des personnes non familiarisées avec ces instructions utiliser la machine. Les lois locales peuvent limiter l'âge de l'opérateur.
- c) Ne travaillez jamais lorsque des personnes, en particulier des enfants, ou des animaux domestiques se trouvent à proximité.
- d) Gardez à l'esprit que l'opérateur ou l'utilisateur est responsable des accidents ou des dangers pouvant survenir à d'autres personnes ou à leurs biens.

2) Préparation

- a) Pendant le travail, portez toujours des chaussures solides et des pantalons longs. N'utilisez pas l'équipement lorsque vous êtes pieds nus ou que vous portez des sandales ouvertes.
- b) Inspectez soigneusement la zone où l'équipement doit être utilisé et retirez tous les objets pouvant être projetés par la machine.
- c) **AVERTISSEMENT** – L'essence est hautement inflammable :
 - Entrez le carburant dans des conteneurs spécialement conçus à cet effet.
 - Faites le plein à l'extérieur uniquement et ne fumez pas pendant le ravitaillement.
 - Ajoutez du carburant avant de démarrer le moteur. Ne retirez jamais le bouchon du réservoir de carburant et n'ajoutez jamais d'essence lorsque le moteur tourne ou lorsque le moteur est chaud.
 - Si de l'essence est renversé, n'essayez pas de démarrer le moteur mais éloignez la machine de la zone de déversement et évitez de créer une source d'inflammation tant que les vapeurs d'essence ne se sont pas dissipées.
 - Remettez en place tous les bouchons de réservoir et de bidon de carburant en toute sécurité.
- d) Remplacez les silencieux défectueux.
- e) Avant utilisation, inspectez toujours visuellement les outils pour s'assurer qu'ils ne sont pas usés ou endommagés. Remplacez les éléments et les boulons usés ou endommagés par jeux ensembles pour préserver l'équilibre.

3) Opération

- a) N'utilisez pas l'outil dans un espace confiné où des vapeurs dangereuses de monoxyde de carbone peuvent s'accumuler.
- b) Travaillez uniquement à la lumière du jour ou sous un bon éclairage artificiel.
- c) Assurez-vous toujours de votre appui sur les pentes.
- d) Marchez, ne courez jamais avec la machine.
- e) Travaillez transversalement sur les pentes, jamais de haut en bas.
- f) Faites preuve d'une extrême prudence lors des changements de direction sur les pentes.
- g) Ne travaillez pas sur des pentes excessivement raides.
- h) Soyez extrêmement prudent lorsque vous reculez ou tirez la machine vers vous.
- i) Ne modifiez pas les réglages du régulateur de moteur et ne mettez pas le moteur en sursrégime.
- j) Démarrez le moteur avec précaution selon les instructions du fabricant et avec les pieds éloignés des outils.

- k) Ne placez pas vos mains ou vos pieds à proximité ou sous des pièces en rotation.
- l) Ne prenez jamais ou ne transportez jamais une machine lorsque le moteur est en marche.
- m) Arrêtez le moteur :
 - Chaque fois que vous quittez la machine.
 - Avant de faire le plein.
- n) Réduisez le réglage des gaz pendant l'arrêt du moteur et, si le moteur est équipé d'une vanne d'arrêt, coupez le carburant à la fin du travail.

4) Maintenance et rangement

- a) Gardez tous les écrous, boulons et vis bien serrés pour vous assurer que l'équipement est en bon état de fonctionnement.
 - b) N'entreposez jamais l'équipement avec de l'essence dans le réservoir à l'intérieur d'un bâtiment où les vapeurs peuvent atteindre une flamme nue ou une étincelle.
 - c) Laissez refroidir le moteur avant de le ranger dans une enceinte.
 - d) Pour réduire les risques d'incendie, maintenez le moteur, le silencieux, le compartiment de la batterie et la zone de stockage de l'essence exempts de matières végétales et de graisse excessive.
 - e) Remplacez les pièces usées ou endommagées pour plus de sécurité.
 - f) Si le réservoir de carburant doit être vidangé, cela doit être fait à l'extérieur.
- La machine doit toujours être utilisée conformément aux instructions du fabricant figurant dans la notice d'instructions.
 - Le moteur doit être arrêté lors des opérations d'entretien et de nettoyage, lors du changement d'outils et lors du transport par des moyens autres que par sa propre puissance.
 - La partie réglable du dispositif de protection doit être ajustée à la profondeur de travail de l'outil de sorte que seule la partie de l'outil de travail qui coupe dans le sol reste découverte.
 - Démarrez la machine dans des conditions normales.
 - La machine ne doit être utilisée que par des personnes dûment formées.

ETIQUETTES DE SECURITE

Ce motoculteur a été conçu et fabriqué pour vous offrir la sécurité et la fiabilité que vous attendez d'un leader de l'industrie dans la fabrication d'équipements motorisés extérieurs.

Bien que la lecture de ce manuel et des consignes de sécurité qu'il contient vous fournira les connaissances de base nécessaires pour utiliser cet équipement en toute sécurité et efficacement, nous avons placé plusieurs étiquettes de sécurité sur le motoculteur pour vous rappeler ces informations importantes lorsque vous utilisez l'appareil.

Ces étiquettes de sécurité importantes sont illustrées ci-dessous et sont présentées ici pour vous aider à vous familiariser avec l'emplacement et le contenu des messages de sécurité que vous verrez lorsque vous effectuerez des opérations normales de travail du sol. Veuillez revoir ces étiquettes maintenant. Si vous avez des questions concernant leur signification ou comment se conformer à ces instructions, relisez le texte complet des instructions de sécurité sur les pages précédentes ou contactez votre revendeur local.

Si l'une des étiquettes de sécurité devient illisible parce qu'elle est usée, décolorée ou autrement endommagée pendant l'utilisation de votre motoculteur, veuillez utiliser les informations de numéro de pièce fournies pour commander une étiquette de remplacement auprès de votre revendeur agréé local.

Les étiquettes de sécurité sont faciles à appliquer et agiront comme un rappel visuel constant pour vous et les autres personnes susceptibles d'utiliser l'équipement. Suivez les consignes de sécurité nécessaires pour un fonctionnement sûr et efficace de votre motoculteur.



AVERTISSEMENT

ÉVITEZ LES BLESSURES GRAVES !

- Lisez le(s) manuel(s) d'utilisation avant l'utilisation.
- Connaissez l'emplacement et la fonction de toutes les commandes.
- Maintenez tous les écrans et protections en place et en bon état de marche pendant l'opération.
- Ne laissez jamais les enfants utiliser le motoculteur.
- Habillez-vous convenablement - portez des chaussures solides.
- Inspectez soigneusement la zone à labourer - enlevez les gros cailloux et autres corps étrangers.
- Ne labourez pas au-dessus des lignes et tuyaux souterrains d'électricité, d'eau, de gaz ou d'autres services publics.
- Arrêtez le moteur et débranchez le fil de la bougie avant d'enlever les débris ou d'entretenir l'unité.
- Lorsque vous quittez le poste de travail pour quelque raison que ce soit :
 - Arrêtez le moteur.
 - Attendez que toutes les pièces mobiles s'arrêtent.



AVERTISSEMENT

LES ROUES AGISSENT COMME DES FREINS !

- Ne démarrez ou n'utilisez jamais le motoculteur avec les roues en position « roue libre », assurez-vous que les blocages de roue sont engagés à travers les axes de la roue et de l'essieu.
- Les roues agissent comme des freins pour maintenir le motoculteur à une vitesse contrôlée, désenclenchez les blocages de roue uniquement lorsque le moteur est arrêté.



OPERATION

RÉFÉREZ-VOUS AU MANUEL DE L'UTILISATEUR POUR DES INSTRUCTIONS DE FONCTIONNEMENT DÉTAILLÉES !

DEMARRAGE :

- Relâchez les leviers de commande de conduite en position neutre.
- Abaissez le piquet de traînée pour que les dents ne touchent pas le sol.
- Vérifiez la position des roues et les blocages de roues.
- Glissez la commande de starter en position starter.
- Déplacez le levier de commande des gaz en position rapide.
- Tirez sur la corde de démarrage



DANGER







ÉVITEZ LES BLESSURES DUES AUX DENTS EN ROTATION ! GARDEZ LES MAINS, LES PIEDS ET LES VÊTEMENTS LOIN !

- Les dents tournent lorsque le motoculteur est engagé en marche avant ou arrière.
- Les dents et les roues tournent lorsque les leviers de commande de conduite sont abaissés.
- En marche arrière, les dents arrêtent la rotation et les roues tournent lorsque la poignée de marche arrière est tirée vers l'opérateur.
- Le fait de relâcher les leviers de commande d'entraînement en position neutre arrête les roues et les dents.

AVERTISSEMENT

NE DÉMARREZ PAS LE MOTEUR À MOINS QUE LE COUVERCLE DE LA COURROIE SOIT ATTACHÉ. GARDEZ LES MAINS, LES PIEDS ET LES VÊTEMENTS ÉLOIGNÉS DES COURROIES ET DES POULIES EN MOUVEMENT. LE NON-RESPECT POURRAIT ENTRAÎNER DES BLESSURES. VOIR LE MANUEL DU FABRICANT POUR LES INSTRUCTIONS DE SÉCURITÉ COMPLÈTES.

Symboles

	Lisez et suivez les instructions d'utilisation avant de faire tourner le moteur.
	Lames rotatives en fonctionnement - Éloignez les pieds de l'élément de coupe.
	L'essence est inflammable. Laissez le moteur refroidir au moins 2 minutes avant de faire le plein.
	Les moteurs émettent du monoxyde de carbone. Ne faites pas fonctionner dans un espace clos.
	La température de la zone du silencieux peut dépasser 150°F. Ne touchez pas les parties chaudes.
	Niveau garanti de puissance sonore

2. ASSEMBLAGE

Le motoculteur est livré entièrement assemblé à l'exception de quelques pièces. Les instructions suivantes vous aideront à assembler et à régler le régulateur de profondeur du motoculteur, la tension du câble et la hauteur du guidon. Vous aurez besoin de deux clés 9/16" pour terminer l'assemblage.

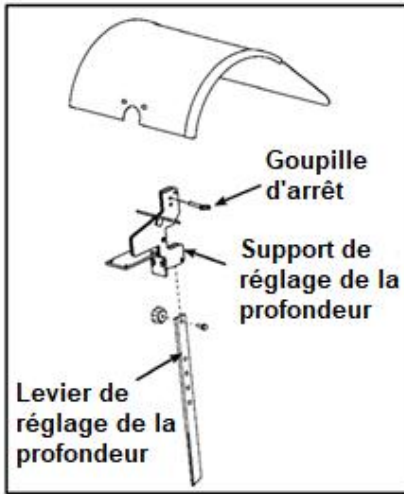
IMPORTANT

LES CÔTÉS DROIT ET GAUCHE DE VOTRE MOTOCULTEUR SONT DÉTERMINÉS À PARTIR DE LA POSITION DE FONCTIONNEMENT LORSQUE VOUS DEVEZ FAIRE FACE À LA DIRECTION DE LA MARCHE AVANT. LE MOTEUR EST EXPÉDIÉ DE L'USINE SANS HUILE. VOUS DEVEZ AJOUTER DE L'HUILE MOTEUR AVANT DE DÉMARRER LE MOTEUR.



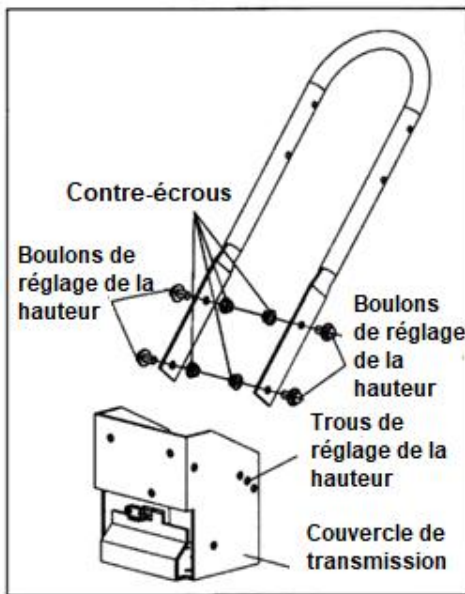
ÉTAPE 1 : Installez levier de réglage de la profondeur.

1. Installez le levier de réglage de la profondeur dans la partie supérieure du support de réglage de profondeur avec la poignée tournée vers l'arrière.
2. Insérez la goupille d'arrêt dans le support du réglage de profondeur et le trou supérieur des dents du levier de réglage de la profondeur doit dégager le sol.



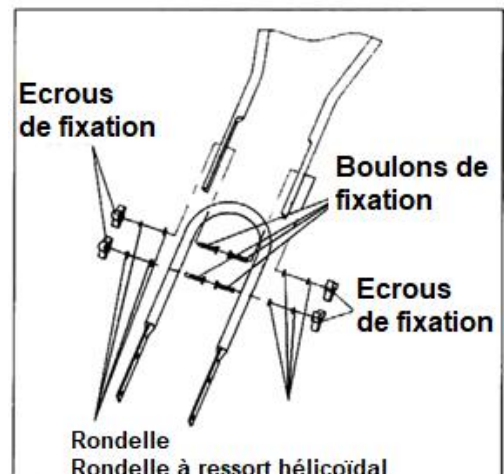
ÉTAPE 2 : Fixer la poignée inférieure au motoculteur

1. La poignée inférieure à l'extérieur du couvercle de transmission et alignez les tiges inférieures.
2. Insérez un boulon 3/8"-16x 1" pour chaque côté dans les trous inférieurs.
3. Engagez des écrous 3/8"-16 sur chaque boulon.
4. Insérez un boulon 3/8"-16x 1" pour chaque côté dans les trous supérieurs à la hauteur de guidon souhaitée.
5. Serrez tous les écrous.



ÉTAPE 3 : Fixez le guidon au motoculteur.

1. Insérez quatre boulons de fixation de chaque côté dans chaque trou.
2. Commencez les écrous de solidité sur chaque boulon.
3. Serrez tous les écrous.

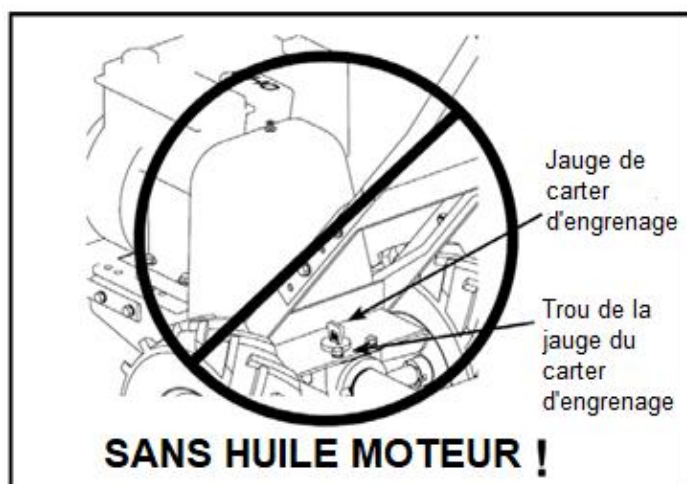


ÉTAPE 4 : Remplissez le carter du moteur.

IMPORTANT !

Le moteur est expédié de l'usine sans huile. L'huile moteur doit être ajoutée avant de démarrer le moteur.

1. Ajoutez de l'huile conformément au manuel du moteur. Ne remplissez pas trop. Utilisez des huiles détergentes propres et de haute qualité. Ne mélangez pas l'huile avec l'essence. Le niveau d'huile doit être plein. Vérifiez le niveau d'huile en retirant le bouchon de remplissage d'huile.
2. Vérifiez toujours le niveau d'huile avant de démarrer le moteur. Reportez-vous au manuel du moteur pour connaître la capacité et le type d'huile à utiliser.



3. OPERATION

INSPECTION AVANT DÉMARRAGE

1. Assurez-vous que toutes les protections de sécurité sont en place et que tous les écrous et boulons sont bien fixés.
2. Vérifiez le niveau d'huile dans le carter du moteur. Consultez le manuel de votre moteur pour la procédure et les spécifications.
3. Inspectez la propreté du filtre à air. Consultez le manuel de votre moteur pour la procédure.
4. Vérifiez l'alimentation en carburant. Remplissez le réservoir de carburant à moins de 1 pouce du haut du réservoir pour laisser de l'espace pour l'expansion. Consultez le manuel de votre moteur pour les recommandations de carburant.
5. Assurez-vous que le fil de la bougie est attaché et que la bougie est bien serrée.
6. Vérifiez la position des roues et les blocages de roue.
7. Vérifiez la position du levier du régulateur de profondeur.
8. Examinez le dessous et autour du moteur pour des signes de fuites d'huile ou de carburant.
9. Inspectez les flexibles de carburant pour l'étanchéité et les fuites de carburant.
10. Recherchez les signes de dommages au moteur.
11. Retirez les débris excessifs de la zone du silencieux et du démarreur à rappel.



MISE EN GARDE

VEUILLEZ NE PAS DÉMARRER VOTRE MOTOCULTEUR AVANT D'AVOIR LU LE MANUEL FOURNI AVEC VOTRE MOTEUR ET LES SECTIONS DE CE MANUEL INTITULÉES CONTRÔLES, RÉGLAGES ET SÉCURITÉ. SI VOUS AVEZ LU CECI, SUIVEZ LES ÉTAPES CI-DESSOUS POUR DÉMARRER VOTRE MOTOCULTEUR. EFFECTUEZ TOUJOURS CETTE LISTE DE VÉRIFICATION AVANT LE DÉMARRAGE AVANT DE DÉMARRER LE MOTEUR.

AVERTISSEMENT

L'ESSENCE EST HAUTEMENT INFLAMMABLE ET DOIT ÊTRE MANIPULÉE AVEC SOIN. NE REMPLISSEZ JAMAIS LE RÉSERVOIR LORSQUE LE MOTEUR EST CHAUD OU EN MARCHÉ. DÉPLACEZ-VOUS TOUJOURS À L'EXTÉRIEUR POUR REMPLIR LE RÉSERVOIR. LES ROUES DOIVENT TOUJOURS ÊTRE BLOQUÉES EN POSITION DE LABOUR LORSQUE LE MOTEUR TOURNE. N'UTILISEZ PAS LA BARRE AVEC LE VERROUILLAGE DES ROUES DÉVERROUILLÉ. PLACEZ TOUJOURS LES ROUES EN POSITION DE LABOUR AVANT DE DÉMARRER LE MOTEUR.

PLACEZ TOUJOURS LE LEVIER DE RÉGLAGE DE LA PROFONDEUR EN POSITION DE TRANSPORT AVANT DE DÉMARRER LE MOTEUR. LES DENTS DOIVENT DÉGAGER LE SOL.

IMPORTANT

AJOUTEZ DE L'HUILE MOTEUR AVANT DE DÉMARRER LE MOTEUR.

DANGER

GARDEZ TOUJOURS LES MAINS ET LES PIEDS À L'ÉCART DES PIÈCES ROTATIVES DE LA MACHINE.

DEMARRAGE

Les commandes nécessaires pour démarrer et faire fonctionner le motoculteur sont situées sur le moteur et sont marquées "CHOKE" et "THROTTLE".

Une description plus détaillée du fonctionnement du moteur et de toutes les précautions et procédures associées se trouve dans le manuel du fabricant du moteur qui accompagne chaque motoculteur.

DEMARRAGE A FROID

1. Déplacez le levier du starter en position FULL CHOKE.
2. Déplacez le levier d'accélérateur sur "démarrer".
3. Tirez lentement la corde de démarrage une fois et laissez-la revenir normalement.
4. Tirez rapidement la corde de démarrage et laissez la corde revenir normalement.

Lorsque le moteur démarre, déplacez graduellement le levier de starter sur la position NO CHOKE et augmentez la vitesse de l'accélérateur.

DEMARRAGE A CHAUD

Le redémarrage d'un moteur déjà chaud après un fonctionnement précédent ne nécessite normalement pas l'utilisation du starter.

1. Tirez rapidement le câble de démarrage jusqu'à ce que le moteur démarre. Laissez la corde revenir normalement. Répétez jusqu'à ce que le moteur démarre.
2. Ajustez la vitesse de l'accélérateur sur "élevée" pour une meilleure action de la barre.

DEMARRAGE AU RALENTI

Utilisez la position « basse » sur le levier d'accélérateur pour réduire les contraintes sur le moteur lorsque le labourage n'est pas effectué. L'abaissement de la vitesse du moteur au "ralenti" aidera à prolonger la durée de vie du moteur, ainsi qu'à économiser du carburant et à réduire le niveau de bruit de l'équipement.

VITESSE D'OPERATION

Pour un travail normal du sol, réglez le levier d'accélérateur sur « rapide ».

LABOURER

1. Ajustez le levier du réglage de profondeur à la profondeur de labourage désirée.

NOTE: Relevez le levier du régulateur de profondeur d'un trou à la fois, en testant le fonctionnement de la barre après chaque montée. Levez le levier du régulateur de profondeur trop haut peut entraîner une perte de contrôle du motoculteur !

2. Déplacez la manette des gaz vers rapide.

3. Placez le motoculteur vers l'avant en appuyant sur le levier de commande de sécurité d'entraînement (AVANT) - cela engagera les roues et les dents.

NOTE: Vous pouvez ralentir l'avance du motoculteur à tout moment en exerçant une légère pression vers le bas sur le guidon. Vous pouvez arrêter le motoculteur en relâchant les leviers de commande de sécurité de conduite en position neutre.

AVERTISSEMENT

LA TEMPÉRATURE DU SILENCIEUX ET DES ZONES PROCHES PEUT DÉPASSER 150 °F. ÉVITEZ CES ZONES.

NE DÉPLACEZ PAS LA COMMANDE DU STARTER SUR LE STARTER POUR ARRÊTER LE MOTEUR. UN RETOUR DE FEU OU DES DOMMAGES AU MOTEUR PEUVENT SE PRODUIRE.

POUR ARRÊTER LA ROUE ET LES DENTS À TOUT MOMENT, RELÂCHEZ LES LEVIERS DE COMMANDE DE SÉCURITÉ DE CONDUITE EN POSITION POINT MORT.

RELÂCHEZ TOUJOURS LES LEVIERS DE COMMANDE DE SÉCURITÉ DE CONDUITE EN POSITION POINT MORT AVANT DE RÉGLER LA PROFONDEUR DU LEVIER DE RÉGULATEUR.

DANGER

LE MOTEUR ET LES PIÈCES ENVIRONNANTES DEVIENNENT EXTRÊMEMENT CHAUDS PENDANT UNE UTILISATION NORMALE ET PROVOQUERONT DES BLESSURES GRAVES SI VOUS LES TOUCHEZ AVANT QUE LE MOTEUR SOIT REFROIDI.

LAISSEZ LE MOTEUR REFROIDIR COMPLÈTEMENT AVANT DE TOUCHER CES SURFACES CHAUDES.

IMPORTANT

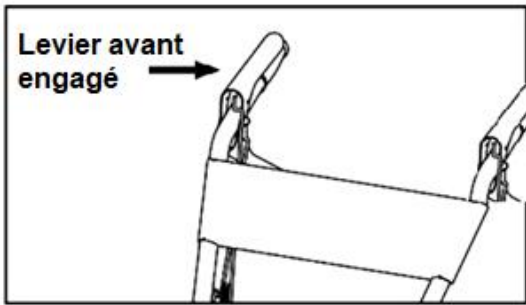
ENTRAÎNEZ-VOUS À UTILISER LES COMMANDES ET LA BARRE AVEC LES DENTS HORS DU SOL AVANT DE COMMENCER À LABOURER. IL EST IMPORTANT QUE VOUS SACHEZ COMMENT UTILISER CORRECTEMENT LA BARRE. GARDEZ LE CONTRÔLE À TOUT MOMENT, ARRÊTEZ LES DENTS ET LES ROUES DE TOURNER, ET ARRÊTEZ LE MOTEUR SI NÉCESSAIRE. SI VOUS NE SAVEZ PAS COMMENT FAIRE CES CHOSES, LISEZ LES SECTIONS SUR LES COMMANDES, LES RÉGLAGES ET LA SÉCURITÉ AVANT DE POURSUIVRE.

LEVIERS DE COMMANDE DE SÉCURITÉ DE CONDUITE

LEVIER AVANT

Engage les roues et les dents vers l'avant.

Poussez vers le bas le levier de commande de sécurité de conduite (AVANT) vers le guidon engage les roues et les dents. Le relâchement du levier arrête les roues et les dents et arrête complètement le motoculteur.



⚠ MISE EN GARDE

NE PAS ACTIONNER EN MÊME TEMPS LES LEVIERS DE COMMANDE DE SÉCURITÉ "AVANT" ET "ARRIÈRE".

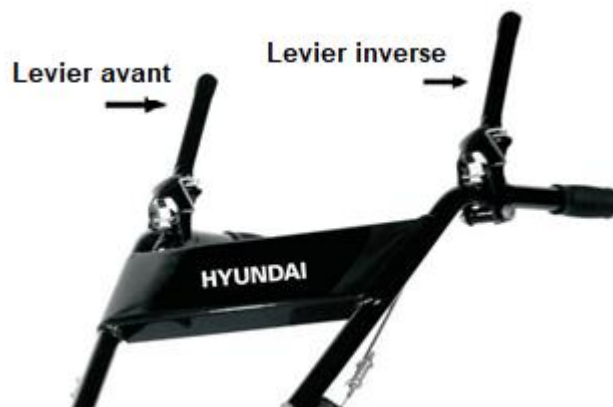
CETTE INFORMATION EST FOURNIE UNIQUEMENT POUR INTRODUIRE LES COMMANDES. NE PAS DÉMARRER LE MOTEUR À CE MOMENT, LES INSTRUCTIONS DE DÉMARRAGE ET D'UTILISATION SONT DONNÉES DANS LE MANUEL. VEUILLEZ LIRE CETTE SECTION ET TOUTES LES INSTRUCTIONS D'UTILISATION ET DE SÉCURITÉ AVANT DE DÉMARRER VOTRE MOTOCULTEUR.

- PAR MESURE DE SÉCURITÉ, LES LEVIERS DE COMMANDE DE SÉCURITÉ DE CONDUITE NE SE VERROUILLENT PAS EN POSITION AVANT OU EN ARRIÈRE.
- PAR MESURE DE SÉCURITÉ, LES LEVIERS DE COMMANDE DE SÉCURITÉ DE MARCHÉ ARRIÈRE NE SE VERROUILLENT PAS EN MARCHÉ ARRIÈRE.
- POUR ARRÊTER LES ROUES ET LES DENTS À TOUT MOMENT, RELÂCHEZ LES LEVIERS DE COMMANDE DE SÉCURITÉ DE CONDUITE OU RELÂCHEZ LA POIGNÉE D'INVERSION.
- N'ACTIONNEZ PAS EN MÊME TEMPS LES LEVIERS DE COMMANDE DE SÉCURITÉ DE MARCHÉ ARRIÈRE ET DE MARCHÉ AVANT.

LEVIER INVERSE

Engage les roues en marche arrière.

Tirez le levier de commande de sécurité de conduite (REVERSE) vers le guidon pour inverser le motoculteur. Le relâchement du levier arrête les roues.



⚠ AVERTISSEMENT

LE MOTEUR DOIT ÊTRE ARRÊTÉ AVANT DE RÉGLER LES COMMANDES. UNE EXTRÊME PRUDENCE DOIT ÊTRE UTILISÉE LORS DE L'UTILISATION DU MOTOCULTEUR DANS LE SENS INVERSÉ.



RÉGLAGES

GOUPILLE DE BLOCAGE DE ROUE

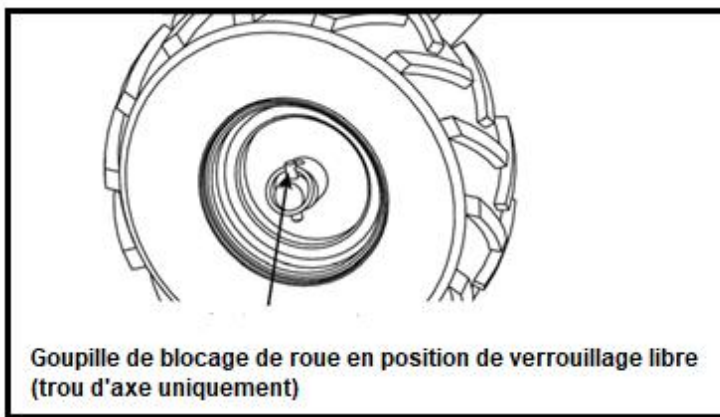
Placez les roues en position labourage.

1. Retirez la goupille de verrouillage. Alignez le trou de l'essieu avec le trou de l'essieu de la roue.
2. Insérez la goupille de verrouillage dans les trous, pliez l'anneau de la goupille de verrouillage pour fixer la goupille à l'essieu.
3. Verrouillez fermement la roue et l'essieu ensemble avant de labourer.
4. Répétez l'opération pour l'autre roue.

REMARQUE : Ayez toujours les deux goupilles de blocage de roue à l'intérieur ou à l'extérieur. N'utilisez pas le motoculteur avec une seule roue bloquée.

Pour placer les roues en position « roue libre » :

1. Retirez la goupille de verrouillage. Faites glisser la roue vers l'intérieur vers la machine.
2. Insérez la goupille dans l'axe uniquement.
3. La roue doit tourner librement sur l'essieu.

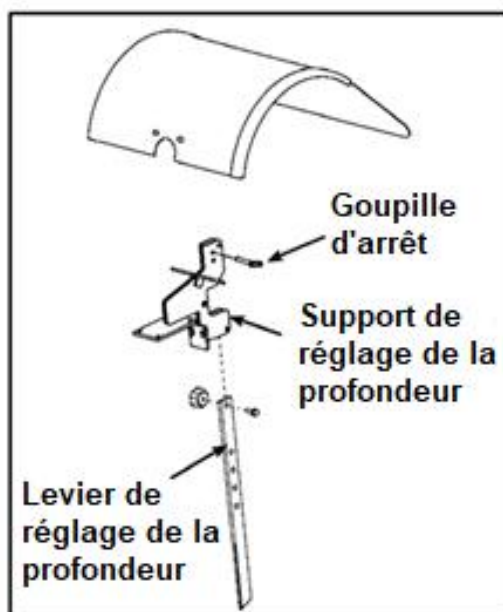


RÉGLAGE DE LA HAUTEUR DU GUIDON

Régalez la hauteur du guidon.

La hauteur idéale du guidon varie en fonction de la taille de l'opérateur et de la profondeur de travail du sol. Pour régler la hauteur du guidon :

1. Dévissez les écrous et retirez les boulons supérieurs et inférieurs de chaque côté.
2. Alignez le guidon sur les trous souhaités sur le support inférieur du guidon.
3. Installez les boulons et les écrous. Resserrez.



LEVIER RÉGULATEUR DE PROFONDEUR



AVERTISSEMENT

NE RÉGLEZ PAS LA PROFONDEUR DE LABOURAGE À MOINS QUE LES LEVIERS DE COMMANDE DE SÉCURITÉ DE CONDUITE SONT RELÂCHÉS EN POSITION POINT MORT. PLACEZ TOUJOURS LE LEVIER DU RÉGULATEUR DE PROFONDEUR EN POSITION DE TRANSPORT AVANT DE DÉMARRER LE MOTEUR. C'EST-À-DIRE, PLACEZ LA GOUPILLE DE DÉTENTE DANS LE TROU LE PLUS HAUT DU LEVIER DE RÉGULATEUR DE PROFONDEUR.

La profondeur de labourage est contrôlée par la hauteur du levier du régulateur de profondeur. Pour régler la profondeur de labour :

1. Retirez la goupille d'arrêt.
2. Relevez le levier du régulateur de profondeur pour positionner les dents à la profondeur de travail choisie.
3. Alignez le trou du levier du régulateur de profondeur avec le trou du support du régulateur de profondeur et remettez la goupille d'arrêt.

Levier du régulateur de profondeur vers le bas = travail du sol moins profond.

Placez la goupille d'arrêt dans le trou supérieur du levier du régulateur de profondeur pour un travail du sol moins profond.

Levier du régulateur de profondeur vers le haut = Labourage plus profond.

Placez la goupille d'arrêt dans le trou inférieur du levier du régulateur de profondeur pour un labourage plus profond.

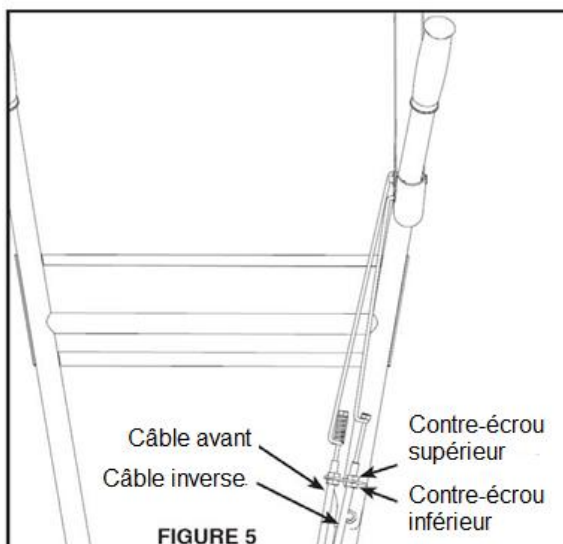
RÉGLAGE DE LA TENSION DE LA COURROIE

Une bonne tension de la courroie est essentielle à une bonne performance. Après 1/2 heure de fonctionnement, tous les câbles doivent être ajustés en raison de l'étirement initial. Ensuite, vérifiez la tension toutes les 2 heures de fonctionnement.

Pour augmenter la tension de la courroie :

1. Desserrez le contre-écrou supérieur. Tournez l'écrou vers le haut du câble par incréments de 1/8".
2. Serrez le contre-écrou inférieur.
3. Vérifiez le réglage.

Cette procédure peut être répétée jusqu'à ce que les boulons de réglage du conduit soient complètement ajustés. Si aucun autre réglage ne peut être effectué, il se peut que la courroie doive être remplacée.



CONSEILS POUR LE LABOURAGE



AVERTISSEMENT

IL FAUT PRENDRE UNE EXTRÊME PRUDENCE LORS DE LA SÉLECTION DE LA PROFONDEUR DE LABOURAGE. SI VOUS TENTEZ DE LABOURER TROP PROFONDÉMENT A CAUSE DES CONDITIONS DU SOL, C'EST-À-DIRE, AVEC LE SYSTEME D'ENTRAÎNEMENT DANS UNE POSITION TROP ÉLEVÉE, UNE PERTE DE CONTRÔLE POURRAIT EN RÉSULTER.

SI VOUS RETIREZ LE MATÉRIAU DES DENTS À LA MAIN, ARRÊTEZ LE MOTEUR ET RETIREZ D'ABORD LE FIL DE LA BOUGIE D'ALLUMAGE.

La clé d'un travail du sol réussi est de commencer par une coupe peu profonde lors du premier passage, puis de travailler un pouce ou deux plus profondément à chaque passage successif.

- La profondeur de labour varie selon les conditions du sol.
- Lorsque vous commencez à labourer un sol non brisé ou un sol extrêmement dur, placez la goupille d'arrêt dans le trou le plus haut du piquet de traînée (suivez les instructions de la section « Labourage »). Cela permettra un labour superficiel. Avec le piquet de traînée dans cette position, effectuez plusieurs passages légers sur la zone à labourer. Remettez à zéro pour des profondeurs plus importantes par passages successifs.
- Si le motoculteur saute ou dérape de manière incontrôlable, abaissez le piquet de traînée en plaçant la goupille d'arrêt dans un trou plus haut. Cela permettra un labour moins profond. Tenez fermement le guidon pour contrôler les secousses soudaines.
- Si des mauvaises herbes, des herbes hautes, des vignes ou d'autres matériaux obstruent ou bloquent les dents, inversez le motoculteur pour dérouler la végétation.

Relâchez immédiatement les leviers de commande d'entraînement si les dents se bloquent ou si vous heurtez un objet étranger. Avec les leviers de commande de conduite au point mort, poussez la commande d'accélérateur en position d'arrêt pour arrêter le moteur. Dégagez le fil de la bougie. Lorsque les dents se sont arrêtées, retirez les corps étrangers et vérifiez s'il y a des dommages.

CONSEILS DE BINAGE

Si vous envisagez d'utiliser votre motoculteur pour biner :

- Plantez des rangées sur des centres de 20" à 22" pour faciliter le binage.
- Placez le levier du réglage de la profondeur avec la goupille d'arrêt dans l'un des trous supérieurs. Cela permettra un binage peu profond, nécessaire pour biner les mauvaises herbes, et briser et aérer le sol.

4. MAINTENANCE ET RANGEMENT

MAINTENANCE

Maintenir le motoculteur en parfait état de fonctionnement prolongera sa durée de vie et l'aidera à obtenir des performances optimales chaque fois que vous souhaitez cultiver votre jardin.

Pour vous aider à entretenir correctement le motoculteur, les pages suivantes comprennent un programme d'entretien, des procédures d'inspection de routine et des procédures d'entretien simples à l'aide d'outils manuels de base. Les autres tâches d'entretien qui sont plus difficiles ou qui nécessitent des outils spéciaux sont mieux gérées par des professionnels et sont normalement effectuées par un mécanicien qualifié.

- Un bon entretien est de votre responsabilité, un mauvais entretien est une invitation aux ennuis. Suivez les bonnes pratiques en magasin.

Gardez la zone de service propre et sèche.

Assurez-vous que les prises électriques et les outils sont correctement mis à la terre. Utilisez une lumière adéquate pour le travail à accomplir.

• Assurez-vous que le moteur est éteint avant de commencer tout entretien ou réparation. Cela éliminera plusieurs dangers :

Intoxication au monoxyde de carbone par les gaz d'échappement du moteur.

Assurez-vous que la ventilation est adéquate chaque fois que vous faites fonctionner le moteur.

Ne jamais faire fonctionner le moteur dans un bâtiment fermé.

Brûlures des parties chaudes.

Laissez refroidir le moteur et le système d'échappement avant de les toucher.

Blessures causées par des pièces mobiles.

Ne faites pas tourner le moteur à moins d'y être invité.

• Lisez les instructions avant de commencer et assurez-vous d'avoir les outils et les compétences nécessaires.

• Pour réduire les risques d'incendie ou d'explosion, soyez prudent lorsque vous travaillez à proximité d'essence. N'utilisez qu'un solvant ininflammable, pas d'essence, pour nettoyer les pièces. Gardez les cigarettes, les étincelles et les flammes à l'écart de toutes les pièces liées au carburant.

• Utilisez toujours des dispositifs de protection individuelle tels que des protections pour les yeux, les mains, les chaussures et les oreilles lors de l'exécution de tout entretien ou maintenance.

• Vérifiez fréquemment les dents du timon. Ils doivent être exempts d'entailles et de fissures et solidement fixés en place.

Serrez périodiquement tous les boulons, écrous, vis et vérifiez que toutes les goupilles sont correctement installées pour vous assurer que l'unité peut fonctionner en toute sécurité.

• Lors de la maintenance ou de l'entretien, assurez-vous que tous les dispositifs et protections de sécurité sont installés avant d'utiliser le motoculteur.

• Lorsque des pièces de rechange sont nécessaires pour la maintenance et l'entretien périodiques, n'utilisez que des pièces de rechange neuves d'origine ou leurs équivalents pour la réparation et le remplacement afin de remettre votre équipement aux spécifications d'origine.

• Le fabricant et/ou le distributeur ne seront pas responsables des blessures ou des dommages causés par l'utilisation de pièces et/ou d'accessoires non approuvés.

• Une trousse de premiers secours doit être facilement accessible lors de l'entretien de cet équipement.

PROGRAMME DE MAINTENANCE

Votre motoculteur a été conçu et produit par le premier fonctionnement fiable.

Maintenez votre motoculteur en parfait état de fonctionnement prolongera sa durée de vie et vous aidera à obtenir des performances optimales.

Veillez lire ce programme d'entretien normal et notez les intervalles d'entretien recommandés pour prolonger la durée de vie de votre appareil.

Opération		Après chaque utilisation	Premier mois ou 20 heures	Tous les 3 mois ou 50 heures	Tous les 6 mois ou 100 heures	Tous les ans ou 300Heures
Tension de la courroie d'entraînement	Vérifier	√				
	Changer	√				
Huile	Vérifier le niveau	√				
	Changer		√		√	
Filtre à air	Vérifier	√				
	Nettoyer			√(1)	√(1)	
	Remplacer					√
Graisse de transmission	Vérifier	√				
	Remplacer			√		
Pression des pneus	Vérifier	√				
Axe des dents	Nettoyer	√				
Axe de l'essieu	Lubrifier			√		

Note : Entretien plus fréquent en cas d'utilisation dans des zones poussiéreuses.

ENTRETIEN DU MOTOCULTEUR



AVERTISSEMENT

Pour éviter un démarrage accidentel :



Le moteur doit être éteint et refroidi, et le fil de la bougie doit être retiré de la bougie avant de vérifier et de régler le moteur ou l'équipement.

Les informations suivantes vous aideront à effectuer les vérifications nécessaires et à exécuter les procédures requises pour suivre les recommandations d'entretien normales faites pour votre motoculteur.

Si vous préférez, votre revendeur agréé local peut effectuer ces vérifications et effectuer les procédures requises pour vous.

CHANGEMENT DE COURROIE AVANT/ARRIÈRE

1. Arrêtez le moteur. Le moteur doit être froid.
2. Retirez le fil de la bougie et fixez-le de la bougie.
3. Retirez le protège-courroie.
 - Retirez la courroie avant de la poulie moteur avant :
 - tirez doucement sur la corde de recul du moteur pour faire tourner la poulie.
 - avec la poulie tournante, sortez de force la courroie avant hors de la rainure en V.
 - faites coulisser la courroie hors de la poulie moteur.
 - tirez la ceinture avant vers le bas et à l'écart.

- Retirez la courroie de marche arrière de la poulie du moteur de marche arrière :
- tirez doucement sur la corde de recul du moteur pour faire tourner la poulie.
- avec la poulie tournante, sortez avec la force la courroie de marche arrière hors de la rainure en V.

⚠ MISE EN GARDE

NE PAS UTILISER LE MOTOCULTEUR AVANT D'AVOIR LU LE MANUEL DU MOTEUR FOURNI.

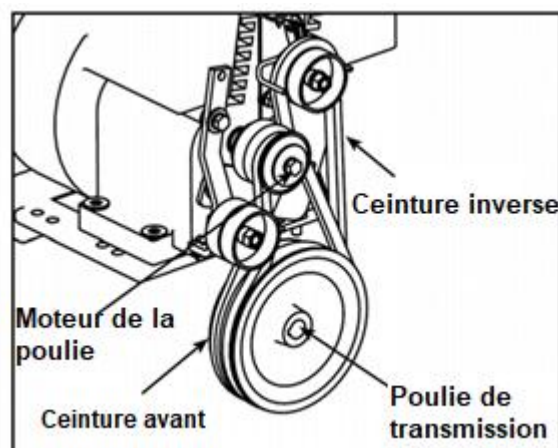
⚠ AVERTISSEMENT

LA TEMPÉRATURE DU SILENCIEUX ET DES ZONES PROCHES PEUT DÉPASSER 150 °F. ÉVITEZ CES ZONES.

⚠ IMPORTANT

LE MOTEUR PEUT SURCHAUFFER ET S'ENDOMMAGER SI DES DÉBRIS BLOQUENT LE SYSTÈME DE REFROIDISSEMENT OU L'ÉCRAN TOURNANT.
NE JAMAIS FAIRE FONCTIONNER LE MOTEUR SANS FILTRE À AIR COMPLET INSTALLÉ SUR LE MOTEUR.

- Faites glisser la courroie hors des poulies du moteur et inversez les guides de courroie.
- Tirez la courroie vers le bas et loin de la poulie de transmission.
 - Installez une nouvelle courroie de marche arrière :
- Enfilez la ceinture à partir du bas.
- Placez la courroie autour de la poulie de transmission dans la rainure.
- Placez la courroie sous les guides de courroie de marche arrière.



- Tirez doucement sur la corde de rappel du moteur tout en forçant la courroie par-dessus le bord de la poulie du moteur dans la rainure en V.
 - Installez une nouvelle courroie avant :
 - Placez la courroie avant dans la gorge de la poulie de transmission.
- Tirez doucement sur la corde de recul du moteur pour faire tourner la poulie tout en forçant la courroie avant dans la rainure en V.
 1. Remplacez le protège-courroie.
 2. Fixez le fil de la bougie.

MAINTENANCE

Reportez-vous au manuel du moteur inclus dans votre paquet de pièces pour plus d'informations sur l'entretien du moteur. Votre manuel du moteur fournit des informations détaillées et un calendrier d'entretien pour effectuer les tâches suivantes :

1. Vérifiez le niveau d'huile avant chaque utilisation ou toutes les 8 heures de fonctionnement.
2. Changez l'huile après les 5 à 8 premières heures de fonctionnement. Changez l'huile pendant que le moteur est chaud. Remplissez d'huile neuve de qualité recommandée.
3. Vérifiez la bougie d'allumage une fois par an ou toutes les 100 heures de fonctionnement.
4. Faites l'entretien du filtre à air.
5. Gardez le moteur et les pièces propres.
6. Vérifiez souvent le moteur et l'équipement pour les écrous et les boulons desserrés, gardez ces éléments serrés.

VÉRIFIER OU REMPLIR LE CARTER MOTEUR



IMPORTANT

LE MOTEUR EST EXPÉDIÉ DE L'USINE SANS HUILE, VOUS DEVEZ AJOUTER DE L'HUILE MOTEUR AVANT DE DÉMARRER LE MOTEUR.

1. Ajoutez de l'huile conformément au manuel du moteur. Ne pas trop remplir. Utilisez une huile détergente propre de haute qualité. Ne mélangez pas l'huile avec l'essence. Le niveau d'huile doit être plein. Vérifiez le niveau d'huile en retirant le bouchon de remplissage d'huile. Le niveau d'huile doit atteindre le bas de l'ouverture du bouchon de remplissage.
2. Vérifiez toujours le niveau d'huile avant de démarrer le moteur. Reportez-vous au manuel du moteur pour connaître la capacité et le type d'huile à utiliser.

VÉRIFIER LA GRAISSE DE LA TRANSMISSION DE LA BARRE

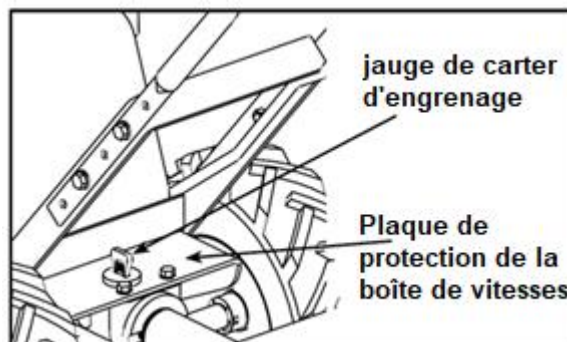


IMPORTANT

LA TRANSMISSION DU MOTOCULTEUR PEUT CONTENIR 18-22 ONCES. NE REMPLISSEZ PAS TROP LORSQUE VOUS REMPLACEZ LA GRAISSE.

Vérifiez le niveau de graisse chaque année. Pour vérifier le niveau de graisse :

1. Déplacez le motoculteur sur un sol plat.
2. Retirez la jauge de niveau de graisse située entre les supports de guidon sur le support moteur. Si le niveau de graisse ne peut pas toucher la jauge, veuillez remplir la graisse.
3. Remettez la jauge de niveau de graisse dans l'orifice de remplissage.
4. Notez que la transmission de la roue avant et la transmission des dents arrière sont un réservoir commun. Lorsque vous l'ajoutez à la transmission avant, vous devez attendre un court laps de temps pour que la graisse s'écoule vers l'arrière et s'égalise à l'avant et à l'arrière. La jauge indiquera correctement sur un sol plat pour les deux réducteurs.



VÉRIFIER LA PRESSION DES PNEUS

La pression des pneus recommandée est de 20 PSI. Si les pneus n'ont pas la même pression, le motoculteur tirera d'un côté.

LUBRIFIER

Une bonne lubrification des pièces mécaniques mobiles est essentielle pour un entretien et une maintenance appropriés. Huilez les pièces mobiles à des intervalles de 10 heures en utilisant une huile SAE 30.

NETTOYER L'AXE DES DENTS ET DE L'ESSIEU

1. Arrêtez le moteur. Le moteur doit être froid.
2. Retirez le fil de la bougie et sécurisez-le.
3. Basculez le motoculteur vers l'avant. Bloquez le motoculteur en position afin qu'il repose sur le support moteur et que les dents soient exposées.
4. Enlevez toute la végétation, les ficelles, les câbles et autres matériaux qui pourraient s'être accumulés sur l'essieu entre le jeu de dents intérieur et le joint sur le carter de transmission.
5. Basculez le timon vers la position horizontale.
6. Remettez le fil de la bougie.

RANGEMENT



WARNING

NE PAS ENTREPOSER LE TILLER DANS UN ENDROIT NON VENTILÉ OÙ LES VAPEURS DE CARBURANT PEUVENT ATTEINDRE DES FLAMMES, DES ÉTINCELLES, DES VEILLEUSES OU UN OBJET ENFLAMMÉ. VIDangez LE CARBURANT À L'EXTÉRIEUR LOIN DE TOUTE SOURCE D'ALLUMAGE, UTILISEZ UNIQUEMENT DES RÉCIPIENTS DE CARBURANT APPROUVÉS.

PREPARATION POUR LE RANGEMENT

Suivez les étapes ci-dessous pour préparer votre motoculteur pour le rangement. Lisez le manuel de votre moteur pour obtenir des instructions détaillées sur la préparation du moteur pour le rangement.

1. Protégez les roues et les essieux de la rouille :

- Retirez la goupille de verrouillage et faites glisser la roue hors de la barre.
- Enduisez légèrement les essieux de graisse pour essieu.
- Faites glisser la roue vers l'arrière sur le moyeu et insérez la goupille de verrouillage.

2. Vidangez complètement le système de carburant en suivant les instructions du fabricant du moteur ou ajoutez un stabilisateur de carburant pour empêcher le carburant de s'encrasser pendant une période de stockage prolongée.

3. Pendant que le moteur est encore chaud, vidangez l'huile du moteur. Remplissez d'huile fraîche de la qualité recommandée.

4. nettoyez les surfaces externes, le moteur et le ventilateur de refroidissement.

5. Retirez la bougie, versez une once d'huile SAE 30 dans le trou de la bougie.

6. Bouchez le trou et tirez lentement le cordon du démarreur pour répartir l'huile uniformément dans la zone de la culasse.

7. Réinstallez la bougie.

8. Transportez l'unité vers un lieu de stockage approprié. Si vous avez choisi d'utiliser un stabilisateur de carburant et n'avez pas vidangé le système de carburant, suivez toutes les consignes de sécurité et les précautions de stockage de ce manuel pour éviter tout risque d'incendie dû à l'inflammation des vapeurs d'essence. N'oubliez pas que les vapeurs d'essence peuvent se déplacer vers des sources d'inflammation éloignées et s'enflammer, entraînant un risque d'explosion et d'incendie.

9. S'il existe une possibilité d'utilisation non autorisée ou d'altération, retirez la bougie d'allumage et rangez-la dans un endroit sûr avant de ranger le motoculteur. Assurez-vous de boucher le trou de la bougie d'allumage pour éviter que des corps étrangers n'y pénètrent.

5. DEPANNAGE

GUIDE DE DEPANNAGE

Bien que des soins normaux et un entretien de routine prolongent la durée de vie de votre motoculteur, une utilisation prolongée ou constante peut éventuellement nécessiter un entretien pour lui permettre de continuer de fonctionner correctement. Le guide de dépannage ci-dessous répertorie les problèmes, les causes et les solutions les plus courants.

PROBLEMES	SOLUTIONS
Le moteur ne démarre pas	<ul style="list-style-type: none">• Ajoutez de l'essence au réservoir d'essence.• Connectez le fil de la bougie à la bougie.• L'accélérateur doit être positionné sur le starter pour un démarrage à froid.
Le moteur tourne mal, les aliments pendant le fonctionnement	<ul style="list-style-type: none">• Nettoyez ou remplacez le filtre à air
Le moteur a du mal à démarrer	<ul style="list-style-type: none">• Vidangez l'ancien carburant et remplacez. Utilisez un stabilisateur de gaz en fin de saison.• Assurez-vous que le fil de la bougie est solidement fixé à la bougie.• Les leviers de commande de sécurité de conduite doivent être relâchés en position neutre pour démarrer le moteur.
Le moteur n'a plus ou manque de puissance	<ul style="list-style-type: none">• Relevez les dents pour un labourage peu profond en abaissant le levier du régulateur de profondeur.• Retirez et nettoyez le réservoir de carburant.• Nettoyez ou remplacez le filtre à air.• Réglage incorrect du carburateur, apportez la machine à un centre de service moteur agréé.• Remplacez la bougie et réglez l'écart.• Vidangez et remplissez le réservoir d'essence et le carburateur.
Le moteur ne s'arrête pas lorsque la commande des gaz est positionnée à l'arrêt	Consultez le manuel du moteur pour vérifier et réglez la gâchette d'accélération
Le motoculteur avance au démarrage	<ul style="list-style-type: none">• Les leviers de commande de sécurité de conduite doivent être relâchés en position neutre pour démarrer le moteur
Le motoculteur est difficile à contrôler lors du travail du sol (la machine saute ou fait une embardée vers l'avant)	<ul style="list-style-type: none">• Bloquez les roues en position de labourage• Relevez les dents pour un labourage moins profond en abaissant le levier du réglage de la profondeur
Les dents tournent, les roues ne tournent pas	<ul style="list-style-type: none">• Bloquez les roues en position de labourage• Panne de transmission interne, consultez votre concessionnaire
Les dents tournent, les roues tournent mais le motoculteur ne bouge pas	<ul style="list-style-type: none">• Abaissez les dents pour un travail du sol plus profond en levant le levier de réglage de la profondeur
Les courroies grincent au point mort et/ou en marche arrière	<ul style="list-style-type: none">• Réglez le guide-courroie avant :<ul style="list-style-type: none">- éteignez le moteur et laissez refroidir le silencieux- débranchez le fil de la bougie et le fixer de la bougie- retirez le protège-courroie

	<ul style="list-style-type: none"> - tirez vers le bas sur les leviers de commande de sécurité d'entraînement - pliez manuellement le guide-courroie vers l'avant afin qu'il y ait 1/16 de pouce ou moins d'espace entre le guide-courroie et la courroie • remplacez le protège-courroie et le fil de bougie
Les courroies grincent en marche avant	<ul style="list-style-type: none"> • Ajustez les onglets sur le guide de courroie inversé - éteignez le moteur et laissez refroidir le silencieux - débranchez le fil de la bougie et fixez-le de la bougie - relâchez les leviers de commande de sécurité de conduite en position neutre - retirez le protège-courroie - réglez les pattes du guide courroie de marche arrière : • Pendant que les leviers de commande de sécurité d'entraînement sont relâchés, pliez les languettes métalliques sur le guide de la courroie de marche arrière à 1/64 de pouce ou moins d'espace par rapport à la courroie de marche arrière • remplacez le protège-courroie et le fil de bougie
Accumulation excessive de chaleur dans la zone de transmission/dents pendant le labourage	<ul style="list-style-type: none"> • Enlevez la végétation en suivant les instructions de la section « Nettoyage de l'axe des dents ». SUIVEZ TOUTES LES INSTRUCTIONS DE SÉCURITÉ • Vérifiez le liquide de transmission et remplissez si nécessaire.

6. SPECIFICATIONS TECHNIQUES

Puissance	4.1kW
Portée de labourage	480mm
Profondeur de labourage	175~350mm
Poids	70 kg
Changement de vitesse	0, 1, -1
Type de moteur	OHV 4 temps
Système de démarrage	Rappel
Déplacement	212cm ³
La vitesse du moteur	3600/min
Volume de carburant	3.6 L
Volume d'huile	0.6 L
Type de carburant	Carburant sans plomb
Vibration	Gauche : 7.48 m/s ² Droite : 7.48 m/s ² Incertitude K : 1.5 m/s ²
Emission sonore	Niveau de pression acoustique : 84,3 dB(A) Niveau de puissance acoustique : 99,8 dB(A) Niveau de puissance acoustique garanti : 102 dB(A) Incertitude K=2dB(A)

7. DECLARATION DE CONFORMITE



Déclaration CE de conformité

BUILDER SAS

32 rue Aristide Berges -Z1 31270 Cugnaux - France

Tel : +33 (0) 5.34.508.508 Fax : +33 (0) 5.34.508.509

Déclare que la machine désignée ci-dessous

ROTOFRAISE THERMIQUE

HRTF220-1

S/N : 20231107620-20231107727

Est conforme aux dispositions de la directive « machine » 2006/42/CE et aux réglementations nationales la transposant ;

Est également conforme aux dispositions des directives européennes suivantes :

A la Directive CEM 2014/30/UE

Directive sur les émissions (UE) 2016/1628 & 2018/989/UE

Directive 2000/14/CE Annexe VI, 2005/88/CE

Niveau de puissance acoustique garanti : 102dB(A)

Est également conforme aux normes européennes, aux normes nationales et aux dispositions techniques suivantes :

EN709 :1997/A4 : 2009

EN55012 :2007/A1 :2009

EN61000-6-1 :2007

Cugnaux, 12/10/2023

Philippe MARIE / PDG

Responsable du dossier technique : Julia Zou

8. GARANTIE

HYUNDAI

GARANTIE

Le fabricant garantit le produit contre les défauts de matériel et de main-d'œuvre pour une période de 2 ans à compter de la date d'achat originelle. La garantie s'applique si le produit est à usage domestique. La garantie ne s'étend pas pour des pannes dues à l'usure et aux dommages normaux.

Le fabricant accepte de remplacer les pièces classées comme défectueuses par le distributeur désigné. Le fabricant n'accepte pas la responsabilité du remplacement de la machine, toute ou partie, et / ou des dommages s'ensuivant.

La garantie ne couvre pas les pannes dues :

- à la maintenance insuffisante.
- au montage, réglage ou opérations anormales du produit.
- aux pièces sujettes à l'usure normale.

La garantie ne s'étend pas :

- aux coûts d'expédition et d'emballage.
- à l'utilisation de l'outil dans un but autre que celui pour lequel il a été conçu.
- à l'usage et maintenance de la machine de manière non décrite dans le manuel d'utilisateur.

De par notre politique d'amélioration continue du produit, nous nous réservons le droit d'altérer ou de modifier les caractéristiques sans préavis. En conséquence, le produit peut être différent des informations contenues ci-dessus, mais une modification sera entreprise sans préavis si elle est reconnue comme une amélioration de la caractéristique précédente.

LIRE ATTENTIVEMENT LE MANUEL AVANT D'UTILISER LA MACHINE.

En commandant des pièces détachées, veuillez indiquer le numéro ou le code de la pièce, vous pouvez trouver cela dans la liste de pièces détachées dans ce manuel. Gardez le reçu d'achat ; sans lui, la garantie est invalide. Afin de vous aider avec votre produit, nous vous invitons à nous contacter par téléphone ou via notre site internet :

- **+33 (0)9.70.75.30.30**
- **<https://services.swap-europe.com/contact>**

Vous devez créer un « ticket » via leur plateforme.

- Inscrivez-vous ou créez votre compte.
- Indiquez la référence de l'outil.
- Choisissez l'objet de votre demande.
- Expliquez votre problème.
- Joignez ces fichiers : la facture ou le reçu de caisse, la photo de la plaque d'identification (numéro de série), la photo de la pièce dont vous avez besoin (par exemple : broches de la fiche de transformateur qui sont cassées).



9. PANNE PRODUIT

QUE FAIRE SI MA MACHINE TOMBE EN PANNE?

Si vous avez acheté votre produit en magasin :

- a) Videz le réservoir d'essence si votre produit en a un.
- b) Veillez à ce que votre machine soit complète (accessoires fournis) et propre ! Si ce n'est pas le cas le réparateur refusera la machine.

Se présenter au magasin avec la machine complète avec le ticket de caisse ou facture.

Si vous avez acheté votre produit sur un site internet :

- a) Videz le réservoir d'essence si votre produit en a un.
- b) Veillez à ce que votre machine soit complète (accessoires fournis) et propre ! Si ce n'est pas le cas le réparateur refusera la machine.

c) Créez un dossier SAV SWAP-Europe (ticket) sur le site : <https://services.swap-europe.com>
Au moment de faire la demande sur SWAP-Europe, vous devez joindre la facture et la photo de la plaque signalétique.

d) Contactez la station de réparation pour s'assurer de ses disponibilités, avant de déposer la machine.

Se présenter en station de réparation avec la machine complète emballée, accompagnée de la facture d'achat et de la fiche de prise en charge station téléchargeable une fois la demande SAV effectuée sur le site SWAP-Europe

Pour les machines présentant une panne de moteurs constructeurs BRIGGS & STRATTON, HONDA et RATO veuillez vous référer à la notice.

Les réparations seront faites par les motoristes agréés de ces constructeurs, voir leur site :

- <http://www.briggsandstratton.com/eu/fr>
- <http://www.honda-engines-eu.com/fr/service-network-page;jsessionid=5EE8456CF39CD572AA2AEEDFD290CDAE>
- <https://www.rato-europe.com/it/service-network>

Veillez conserver votre emballage d'origine pour permettre les retours SAV ou emballer votre machine avec un carton similaire aux mêmes dimensions.

Pour toute question concernant notre SAV vous pouvez faire une demande sur notre site <https://services.swap-europe.com>

Notre hotline reste à votre écoute au +33 (9) 70 75 30 30.



10. EXCLUSIONS DE GARANTIE

LA GARANTIE NE COUVRE PAS :

- La mise en route et les réglages du produit.
- Les dommages consécutifs à une usure normale du produit.
- Les dommages consécutifs à une utilisation non conforme du produit.
- Les dommages résultants d'un montage ou d'une mise en route non conforme au manuel d'utilisation.
- Les pannes liées à la carburation au-delà de 90 jours et à l'encrassement des carburateurs.
- Les actes d'entretiens périodiques et standards.
- Les actes de modification et de démontage qui annulent directement la garantie.
- Les produits dont le marquage original d'authentification (marque, numéro de série) ont été dégradés, altérés ou retirés.
- Le remplacement des consommables.
- L'utilisation des pièces qui ne sont pas d'origine.
- La casse des pièces consécutive à des chocs ou projections.
- Les pannes des accessoires.
- Les défauts et leurs conséquences liés à toute cause extérieure.
- La perte d'éléments et la perte due à un vissage insuffisant.
- Les éléments de coupe et tout dommage lié au desserrage des pièces.
- Une surcharge ou surchauffe.
- Une mauvaise qualité de l'alimentation : tension défectueuse, erreur de voltage, etc.
- Les dommages consécutifs à la privation de jouissance du produit pendant le temps nécessaire aux réparations et plus généralement les frais d'immobilisation du produit.
- Les frais de contre-expertise établis par un tiers suite à un devis par une station de réparation SWAP-Europe
- L'utilisation d'un produit qui présenterait un défaut ou une casse constaté(e) et qui n'aurait pas fait l'objet d'un signalement immédiat et/ou d'une réparation auprès des services de SWAP-Europe.
- Les détériorations liées aux transports et au stockage*.
- Les lanceurs au-delà de 90 jours.
- Huile, essence, graisse.
- Les dommages liés à l'utilisation de carburants ou lubrifiants non conformes.

* Conformément à la législation du transport les détériorations liées aux transports doivent être déclarées aux transporteurs dans les 48 heures maximum après constat par lettre recommandée avec accusé de réception.

Ce document est un complément de votre notice, liste non exhaustive.

Attention : toute commande doit être vérifiée en présence du livreur. En cas de refus de celui-ci vous devez simplement refuser la livraison et notifier votre refus.

Rappel : les réserves n'excluent pas la notification par courrier recommandé A/R dans les 72h.

Information :

Les appareils thermiques doivent être hivernés à chaque saison (service disponible sur le site SWAP-Europe)
Les batteries doivent être chargées avant d'être stockées.

HYUNDAI
POWER PRODUCTS



GENUINE PRODUCT OF
HYUNDAI CORPORATION

Pour toute demande, contactez-nous:

BUILDER SAS

32 rue Aristide Bergès - Z.I. du Casque - 31270 Cugnaux - France

Tél.: +33(0)5.34.502.502 Fax.: +33(0)5.34.502.503

<http://www.hyundaipower-fr.com/>

Fabriqué en République Populaire de Chine(PRC)